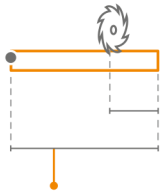


DROPTWIN™

EN This model is equipped with double seal to reach a top range 54 dB acoustic performance. The plunger can be pulled off and inverted to be collocated in the appropriate position for both right opening and left opening doors.



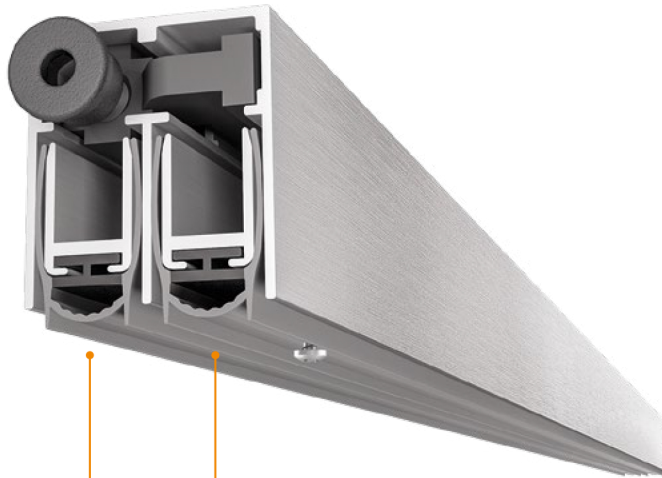
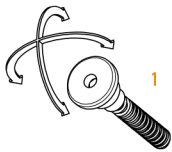
trimming

150 mm standard
50 mm | l. 330 mm
135 mm | l. 430 mm

lengths

330 430 530 630 730 830 930 1030 1130
1230 1330 1430 1530 1630 1730 1830 mm

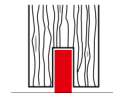
plunger type



certification



application

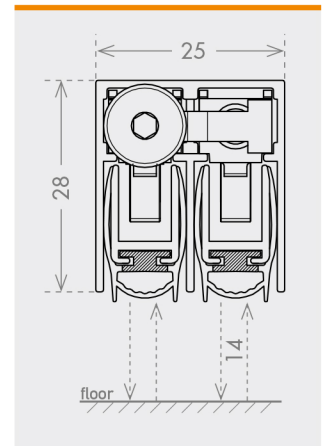


TIMBER
DOOR

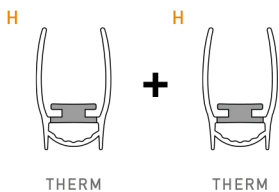


SECURITY
DOOR

size 25x28 mm



seals

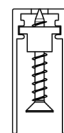


54 dB Rw

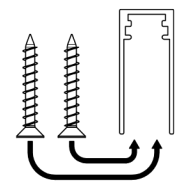
IFT Cert. n.
PB-G03-04-en_01_PB09

fixing type

2F



3F



IT Modello con doppia guarnizione, per un abbattimento acustico da top di gamma fino a 54dB. Il pulsante di spinta può essere estratto ed invertito di posizione per permettere il migliore posizionamento sia su porte ad apertura destra che sinistra.

DE Modell mit doppelter Dichtung für eine maximale Schalldämmung bis zu 54 dB. Der Druckknopf kann herausgenommen und umgekehrt werden, um sowohl auf rechts- als auch linksöffnenden Türen eine bestmögliche Positionierung zu gewährleisten.

FR Modèle avec un double joint permettant une réduction sonore parmi les plus élevées jusqu'à 54dB. Le bouton poussoir peut être extrait et inversé pour permettre une meilleur positionnement aussi bien sur les portes avec ouverture à droite qu'à gauche.

ES Modelo con doble junta, para un aislamiento acústico al igual que los productos de gama superior hasta 54 dB. El pulsador de empuje puede extraerse e invertir su posición para mejorar la colocación en puertas de apertura derecha o izquierda.

RU Эта модель с двойным уплотнителем обеспечивает снижение уровня шума до 54 дБ, как у лучших изделий в линейке. Кнопка-толкатель можно снять и установить в противоположное положение для выбора наилучшего позиционирования на дверях, открывающихся как налево, так и направо.